

# Sistema videocitfonico

## Posto esterno IP (disponibile vers. Bus 2 fili)

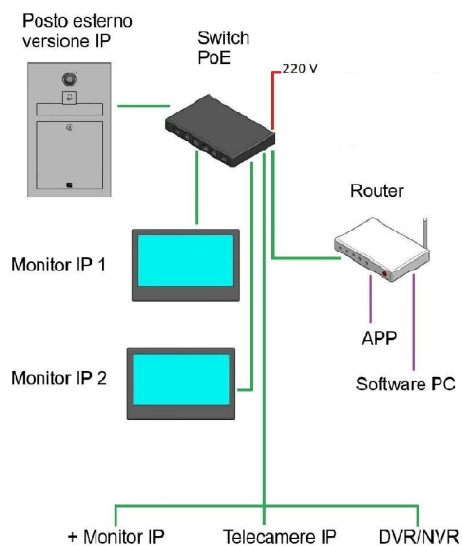
### Caratteristiche generali:

- Videocitfono Bus 2 fili o IP
- Fotocamera grandangolare 2MP HD con visione notturna ad infrarossi
- Audio bidirezionale con altoparlante e microfono integrati
- Monitoraggio remoto e sblocco porte tramite monitor interno e App o Software PC
- Versione IP -> Connessione TCP/IP e può essere alimentato con PoE standard
- Versione 2 fili -> Connessione TCP/IP tramite convertitore 2 fili/IP
- Grado di protezione IP65

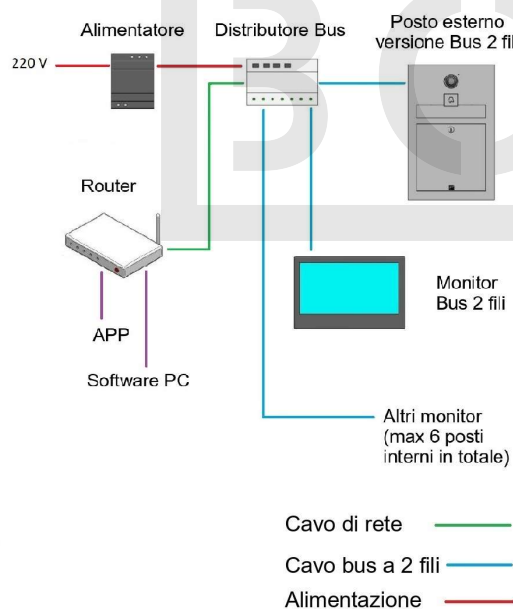
### Specifiche tecniche:

<b>Ottica</b>	Grandangolare 2MP HD Low illumination IR
<b>Funzioni immagine</b>	WDR / DNR / BLC
<b>Angolo di visione</b>	Orizzontale 146° - Verticale 82°
<b>Audio</b>	Audio bidirezionale con microfono e speaker
<b>Tastiera</b>	Pulsante di chiamata meccanico
<b>Uscite (IP)</b>	2 Uscite relè / 12V max 1A
<b>Uscite (2 fili)</b>	2 Uscite relè / E' necessaria una fonte di alimentazione esterna
<b>Ingressi</b>	4 Ingressi
<b>Accesso remoto</b>	Tramite App per smartphone o Software PC
<b>Interfaccia di rete (IP)</b>	Ethernet 10/100 BaseT / Protocollo SIP 2.0
<b>Interfaccia di rete (2 fili)</b>	Connessione rete tramite 2fili / Protocollo SIP 2.0
<b>Alimentazione (IP)</b>	Poe (IEEE 802.3af) / 12 Vdc 500 mA max
<b>Alimentazione (2fili)</b>	DC 24 V con Hub 2 fili / 12 Vdc 1700 mA max
<b>Grado di protezione</b>	IP65
<b>Temp. funzionamento</b>	-40° C ~ +60° C

Collegamenti versione IP



Collegamenti versione 2fili



Caratteristiche tecniche

Sistema videocitfonico (posto esterno)

DISEGNO DI ESCLUSIVA PROPRIETA' DELLA SOCIETA' MARINOX S.R.L. CHE SI RISERVA TUTTI I DIRITTI DI LEGGE